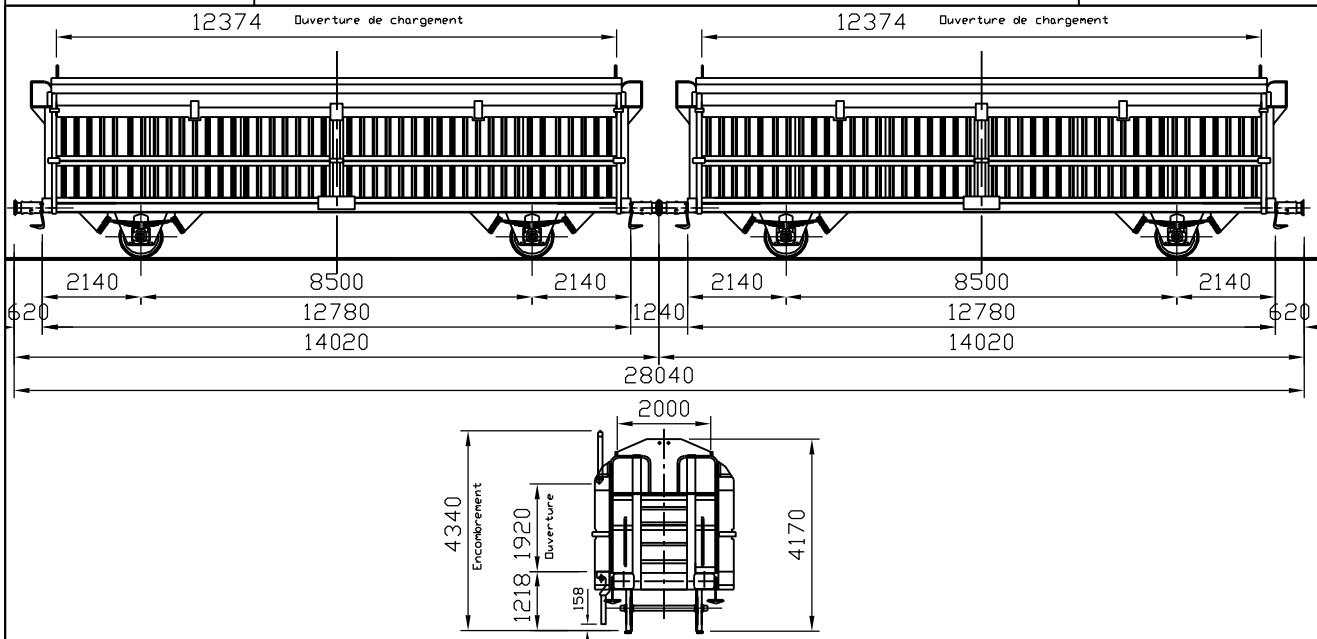




WAGON TOMBEREAU COUPLE 182 m3

9602.60



1. GENERALITES

Code UIC : FRRS

Année de construction : 1995 ABRF

Tampon : U5 N

Charges maxi:

	A	B	C
S	34 t	42 t	50 t

Dimensions plateau tampon : 340 mm x 450 mm

Traction : discontinue articulée

Tare : 30.0 t

Rayon de courbure mini : 75 m

Aptitude à l'international : RIV

Charge maxi à l'essieu : 20 t

EQUIPEMENT DE CHARGEMENT ET DE DECHARGEMENT

Capacité : 182 m3

Remplissage par le haut

-Chargement par le haut.

Longueur de chargement : 12374 mm

Largeur de chargement : 2000 mm

Matière caisse : Acier

Plancher : Tôle en acier soudée

Déchargement portes latérales

Portes basculantes .

SUSPENSION ET ESSIEUX

Ressort de suspension : type Trapézoïdaux

Suspension : à double anneaux

Diamètre de la roue : 1000 mm

Type d'essieux : monobloc 9051

SYSTEME DE FREINAGE

Type de frein : 2 x O. GP A 14"

auto-continu AC 3D

Distributeur : SAB - WABCO

PRODUITS TRANSPORTES

Copeaux de bois et dérivés